

Istruzioni per l'uso e la manutenzione

LONG ARM WALL MOUNT BRACKET - FB6931

WALL MOUNT BRACKET - FB6933

Accessorio adattatore per bracci ad una o due luci per montaggio su pali Ø60mm.

DATI DI TARGA: fare riferimento all'etichetta prodotto



Questo prodotto non deve essere smaltito come un normale rifiuto domestico

AVVERTENZE:

- LA SICUREZZA DELL' APPARECCHIO È GARANTITA SOLO CON IL RISPETTO DELLE NORME IMPIANTISTICHE VIGENTI E CON L'USO APPROPRIATO DELLE SEGUENTI ISTRUZIONI, PERTANTO È NECESSARIO CONSERVARLE.
- E' VIETATO L'USO IMPROPRIO DELL'APPARECCHIO, OGNI MANOMISSIONE DEL PRODOTTO O MODIFICA DELLO STESSO NON AUTORIZZATA DA MARECOLUCE PUO' CAUSARE DANNI A PERSONE, ANIMALI O COSE E NE FA DECADERE OGNI GARANZIA E RESPONSABILITA'.
- TOGLIERE LA TENSIONE PRIMA DI EFFETTUARE QUALSIASI TIPO DI OPERAZIONE.
- IL PRODOTTO DEVE ESSERE INSTALLATO A REGOLA D'ARTE.
- IN CASO DI DANNEGGIAMENTO, SOSTITUIRE L'INTERO ARTICOLO.
- RICADE SOTTO LA RESPONSABILITA' DELL'INSTALLATORE LA VALUTAZIONE DELL'IDONEITA' DEL PALO DI FISSAGGIO.

RACCOMANDAZIONI GENERALI PER LA MANUTENZIONE:

- VERIFICARE IL SERRAGGIO DEL GRANO CHE FISSA L'APPARECCHIO.
- VERIFICARE L'INTEGRITA' DELL'ACCESSORIO: SOSTITUIRLO IN CASO DI DANNEGGIAMENTO.

ISTRUZIONI PER L'INSTALLAZIONE:

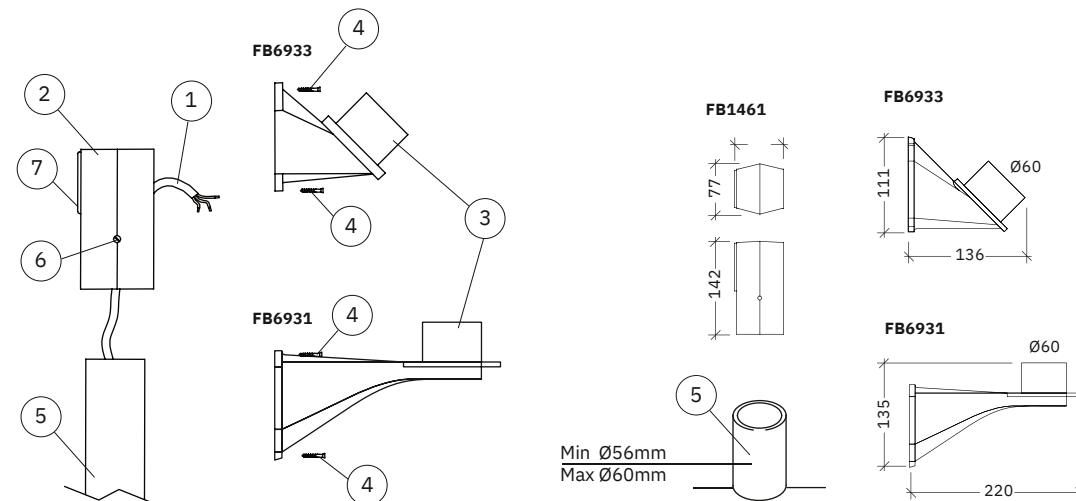
Inserire il cavo di alimentazione attraverso il testapalo (2) e il braccio (3) (Vico o Palù - articolo venduto separatamente).

Fissare il braccio al testapalo serrando le viti (4).

Montare il testapalo sul palo e serrare a fondo il grano (6).

Procedere con l'installazione del prodotto prescelto, seguendo le apposite istruzioni.

Per il montaggio a 2 luci, rimuovere la placca di copertura (7) e ripetere le operazioni sopra elencate (punti da 1 a 3).



Use and maintenance instructions

LONG ARM WALL MOUNT BRACKET - FB6931

WALL MOUNT BRACKET - FB6933

Adapter for Ø60mm poles, to be matched with brackets FB6931 & FB6933 1 or 2 lights.

TECHNICAL DETAILS: refer to the product label



This product must not be disposed as a normal household waste

WARNINGS.

- THE SAFETY OF THIS PRODUCT IS GUARANTEED ONLY WITH THE RESPECT OF THE EXISTING RULES FOR THE ELECTRICAL SYSTEMS, AND WITH THE APPROPRIATE USE OF THESE INSTALLATION INSTRUCTIONS, THEREFORE IT IS NECESSARY TO KEEP THEM.
- THE IMPROPER USE OF THIS PRODUCT IS FORBIDDEN; ANY TAMPERING WITH THE PRODUCT OR MODIFICATION OF THE PRODUCT THAT IS NOT AUTHORIZED BY MARECO LUCE CAN CAUSE DAMAGE TO PEOPLE, ANIMALS OR THINGS, AND WILL VOID ANY WARRANTY OR LIABILITY.
- SWITCH OFF THE ELECTRICITY BEFORE CONDUCTING ANY KIND OF MAINTENANCE.
- THE PRODUCT MUST BE INSTALLED IN ACCORDANCE WITH BEST PRACTICE.
- IN THE EVENT OF DAMAGE, REPLACE THE WHOLE PRODUCT.
- THE INSTALLER IS RESPONSIBLE FOR CHOOSING A SUITABLE POLE FOR THIS ADAPTER.

GENERAL MAINTENANCE RECOMMENDATIONS:

- CHECK THAT THE DOWEL THAT FASTEN THE ADAPTER TO THE POLE IS FULLY TIGHTENED.
- CHECK THE INTEGRITY OF THE ADAPTER; REPLACE IT IN THE EVENT OF DAMAGE.

INSTALLATION INSTRUCTIONS:

1. Insert the supply cable (1) into the headpole and then into the bracket (3) (FB6931 & FB6933) - fittings to buy separately).
2. Fix to the headpole (2) the bracket (3), by tightening the screws (4).
3. Mount the headpole (2) on the pole and tighten the dowel tightly (6).
4. Proceed and install the fitting that you chose by following the specific instructions.
5. In order to install 2 fittings (2 lights) remove the cover plate (7) and follow once again the abovementioned instructions.

